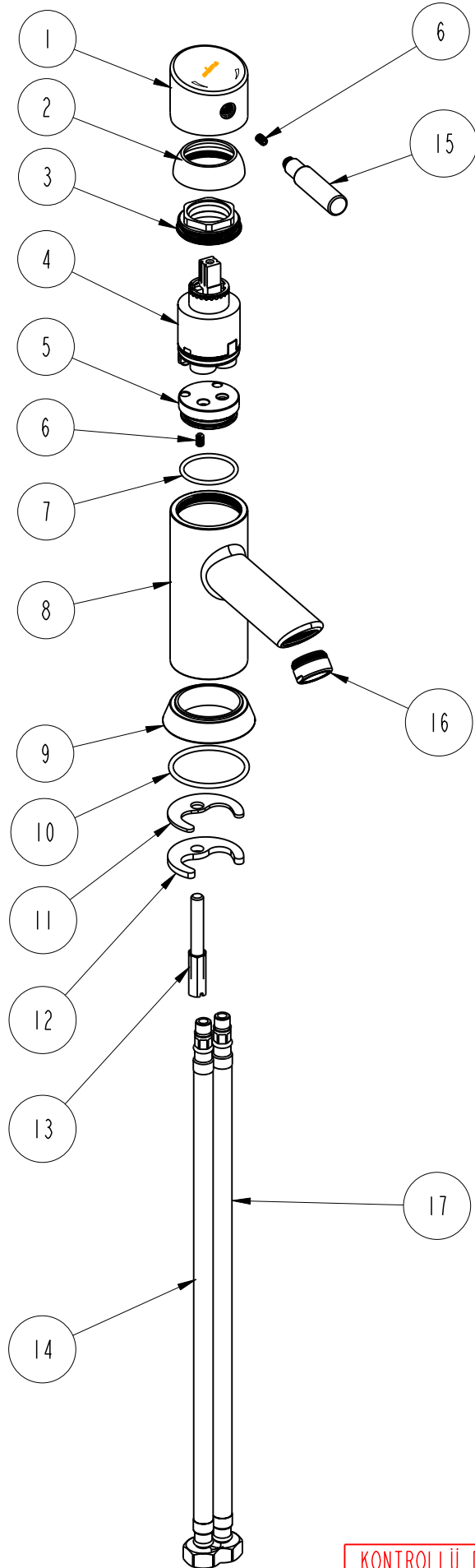
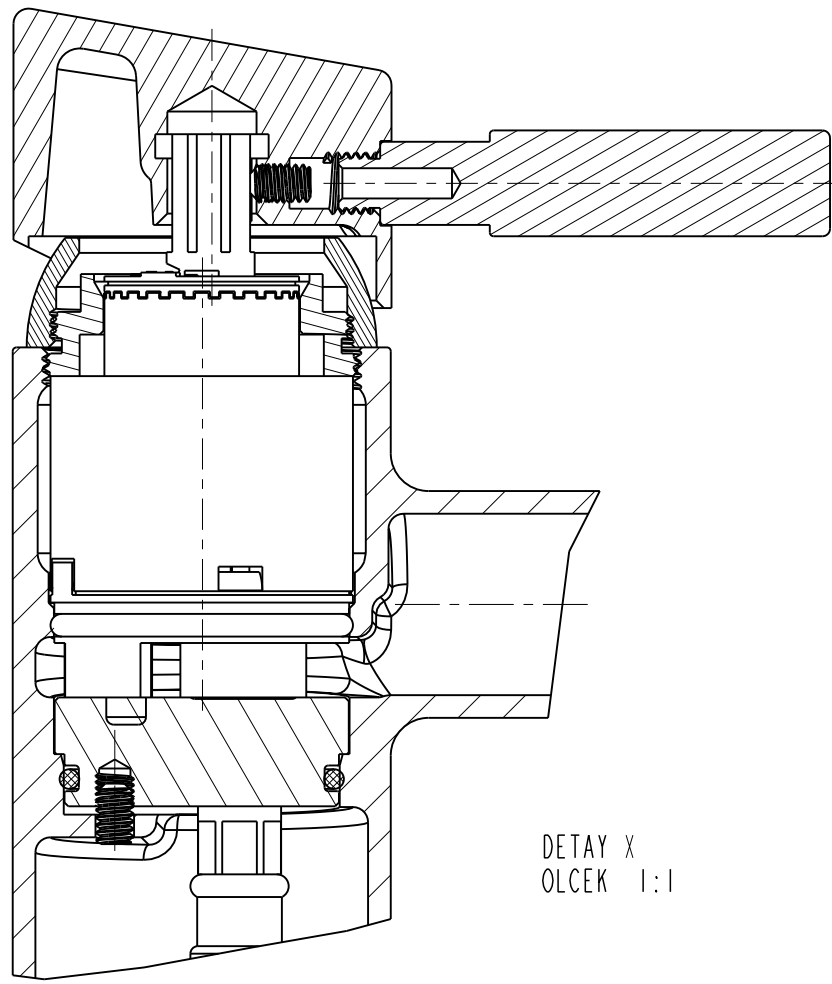


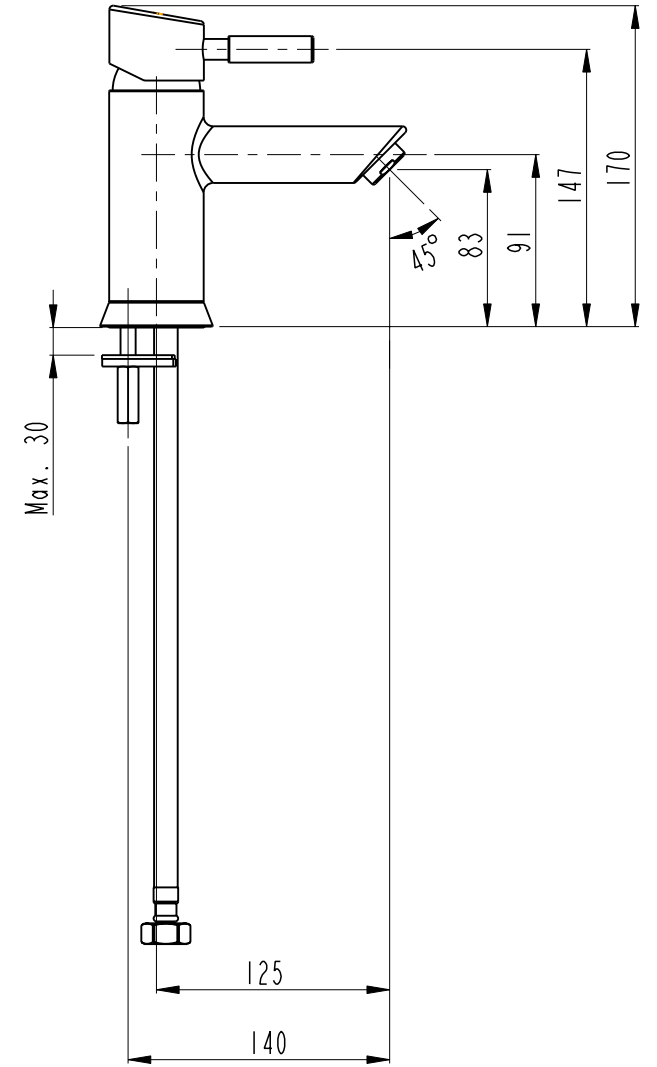
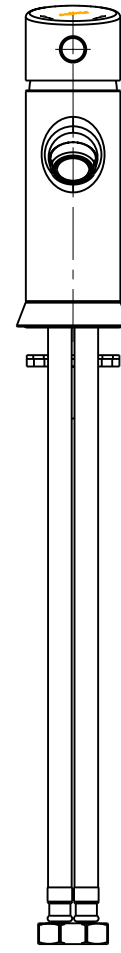
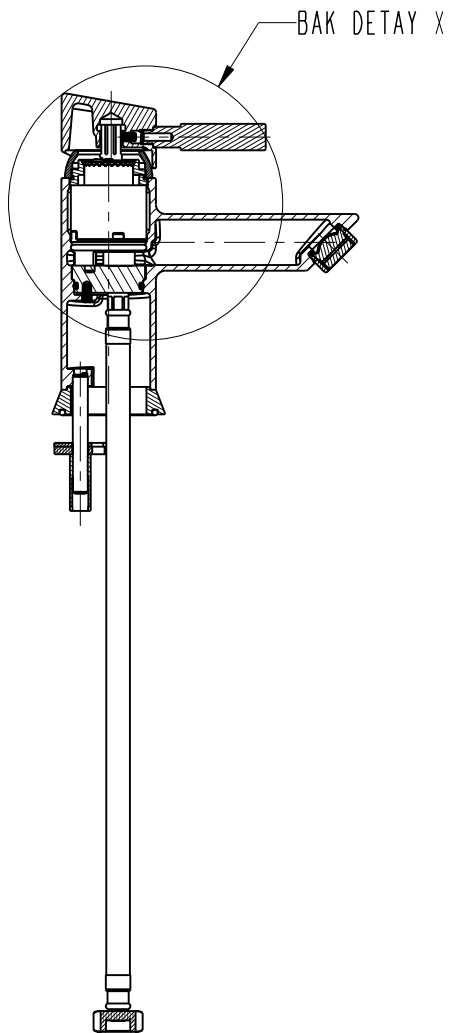
Bu resimden izinsiz olarak kopya çıkartılamaz, üçüncü bir kimseye verilemez ve üçüncü kişiler tarafından başka maksatla kullanılamaz.



KONTROLLÜ DÖKÜMAN  
GÜNCEL TUTULACAKTIR.



DETAY X  
ÖLÇEK 1:1



Sıra No	Adet	ADI	Resim No	Malzeme ve Açıklamalar	Sayfa No
17	1	CELİK ORGU HORTUM/FLEXIBLE HOSE	3104496	IND MATEU / 151040085	
16	1	GRUP PERLATOR M24x1	3100601		
15	1	KADEMELİ KOL	2227001	CuZn39Pb3	
14	1	CELİK ORGU HORTUM/FLEXIBLE HOSE	3104498	IND MATEU/151040085	
13	1	Gr Tes. Saplama/Fastening Stud	31024		
12	1	TESPİT PLAKASI- QUARNA	22527	FeZnNi	
11	1	TESPİT PLAKASI CONTASI-QUARNA	22528	NBR	
10	1	O-Ring 3x46-	20633		
9	1	Rozet	2228701	CuZn39Pb3	
8	1	ILIA Lavabo Gövdesi (Sifon Kumandasız)	2228301	CB-CuZn37Pb	
7	1	O-RING	21354	Nitril kauçuk	
6	2	VIDA M5x8 DIN916-AISI11316/BOLT	2079502	AISI304	
5	1	İÇ GÖVDE ARES	2222640DSR		
4	1	KARTUS / CARTRIDGE	21700	CİCE M1477	
3	1	Kartus Tesbit Vidası	22288	CuZn39Pb3	
2	1	Kartus Kapagi	2228101	CuZn39Pb3	
1	1	Volan (ILIA)	2228201	CuZn40Pb2	

Yeri	Değişiklik	Tarih	İmza	Yeri	Değişiklik	Tarih	İmza
Sayfa No	A	Malzeme:		ADI:			
		Serbest Ölçü Tol. DIN 7168 Orta			ILIA Lavabo Bataryası		ÖLÇEK 1:4
				Resim No:	41701ARC	Rev	Sayfa No
				İlgi No:		Rev	1/1



EYAP A.Ş.  
ARTEMA  
ARMATÜR GRUBU

Tarih	ADI
Çizen 29/11/2002	B. CİRACI
Kontrol 29/11/2002	S. TAŞDELEN
Onay 29/11/2002	M. MANAVOĞLU