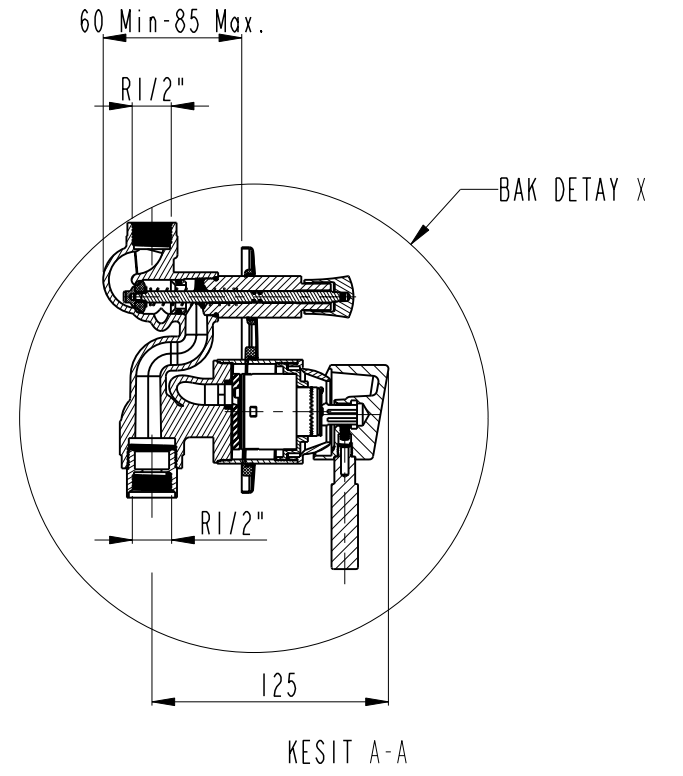
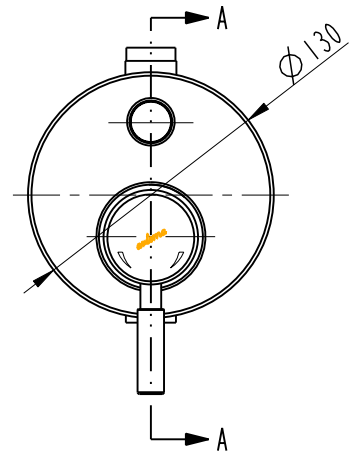
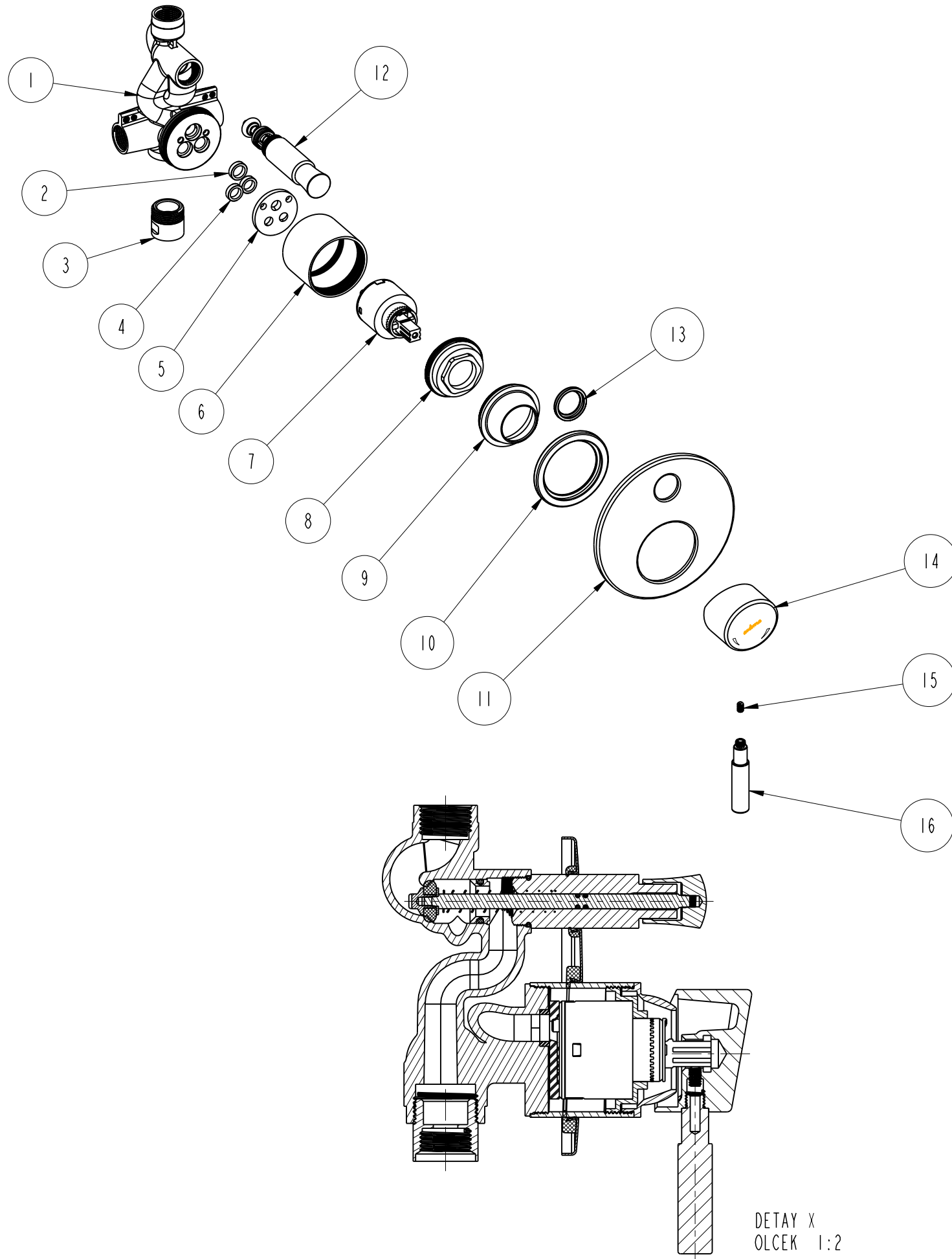
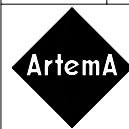


Bu resimden izinsiz olarak kopya çıkartılamaz,
üçüncü bir kimseye verilemez ve üçüncü kişiler
tarafından başka maksatla kullanılamaz.



Sıra No	Adet	ADI	Resim No	Malzeme ve Açıklamalar	Sayfa No
16	1	KADEMELI KOL	2227001	CuZn39Pb3	
15	1	VIDA M5x8 DIN916-AISI1316/BOLT	2079502	AISI304	
14	1	Volan (ILIA)	2228201	CuZn40Pb2	
13	1	CONTA/SEAL	21991	NBR	
12	1	GRUP YAYLI DUS KUMANDA	3155801		
11	1	ROZET	2245801	CuZn28F27	
10	1	CONTA	22163	NBR	
9	1	KARTUS KAPAGI	2229001	CuZn39Pb3	
8	1	KARTUS TESPIT BILEZICI	2216240	CuZn40Pb2	
7	1	C40 ISI DEBI AY.KAR./CARTRIDGE	21675	PLASTIK	
6	1	KARTUS GOVDESİ	2241101	CuZn39Pb3	
5	1	ARAPARCA	22409	NORYL	
4	2	CONTA 14x10x4 ANK.BAN.BAT.	22410HIJ	EPDM	
3	1	ADAPTOR	2118901	CuZn39Pb3	
2	1	CONTA 14x10x4 ANK.BAN.BAT.	22431HIJ	EPDM	
1	1	IC GOVDE - ANKASTRE BANYO BATARYASI	2240340DSR	CuZn37Pb	
a	3124001-->3107701, 20414-->22292 oldu.		25/03/2002	Bora	
Yeri	Değişiklik		Tarih	İmza	Yeri
Sayfa No	A	Serbest Ölçü Tol. DIN 7168 Orta	Malzeme:	ADI:	ÖLÇEK
				ILIA Ankastrre Banyo Bataryasi	1:4
			Tarih	ADI	Rev
			Çizen	BORA CIRACI	41707ARC
			Kontrol	SERAP TASDELEN	Rev
			Onay	ISMAIL ALSAC	1/1
				İlgi No:	

KONTROLLÜ DÖKÜMAN
GÜNCEL TUTULACAKTIR.



EYAP A.Ş.
ARTEMA
ARMATÜR GRUBU