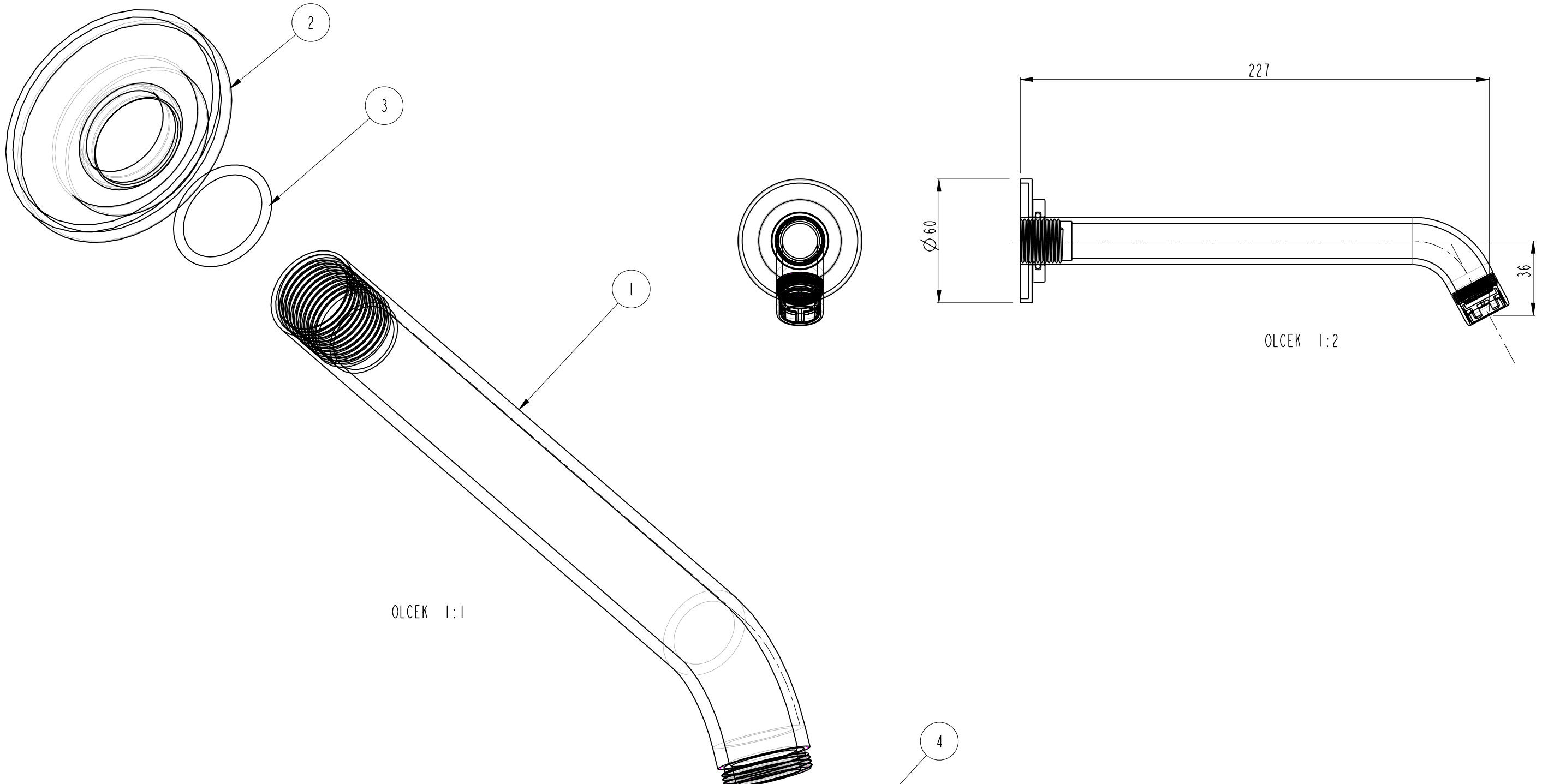


Bu resimden izinsiz olarak kopya çykartılmamaz, üçüncü bir kimseye verilemez ve üçüncü kişiler tarafından başka maksatla kullanılmamaz.



KONTROLLÜ DÖKÜMAN
GÜNCEL TUTULACAKTIR.

OLCU SINIFLANDIRMASI
▲ KRITİK HATA
▲ BÜYÜK HATA
△ KUCUK HATA (DİGER TÜM ÖLCÜLER)

Sıra No	Adet	ADI	Resim No	Malzeme ve Açıklamalar	Sayfa No				
4	1	PERLATÖR / AERATOR	3123801	NEOPERL M22x1 C 01.2323.0					
3	1	O-RING -2.4x22.3-	20627						
2	1	ROZET (ÇIKIŞ UCU)	2178401	CuZn39Pb3					
1	1	ÇIKIŞ UCU	2227401	CuZn37Pb					
Yeri	Değişiklik		Tarih	İmza	Yeri	Değişiklik	Tarih	İmza	
Sayfa No	A	Serbest Ölçü Tol. DIN 7168 Orta	Malzeme:	ADI:		JUNO ÇIKIŞ UCU			ÖLÇEK
									1:4
					Resim No:	3148501DSR	Rev	Sayfa No	
					İlgi No:		Rev	Sayfa No	



EYAP A.Ş.
ARTEMA
ARMATÖR GRUBU

	Tarih	ADI
Çizen	17.04.2002	EMRE TALSİK
Kontrol	17.04.2002	İSMAIL ALSAÇ
Onay	17.04.2002	MUSTAFA MANAVOĞLU

Resim No:	İlgi No:	Rev	Sayfa No
3148501DSR			