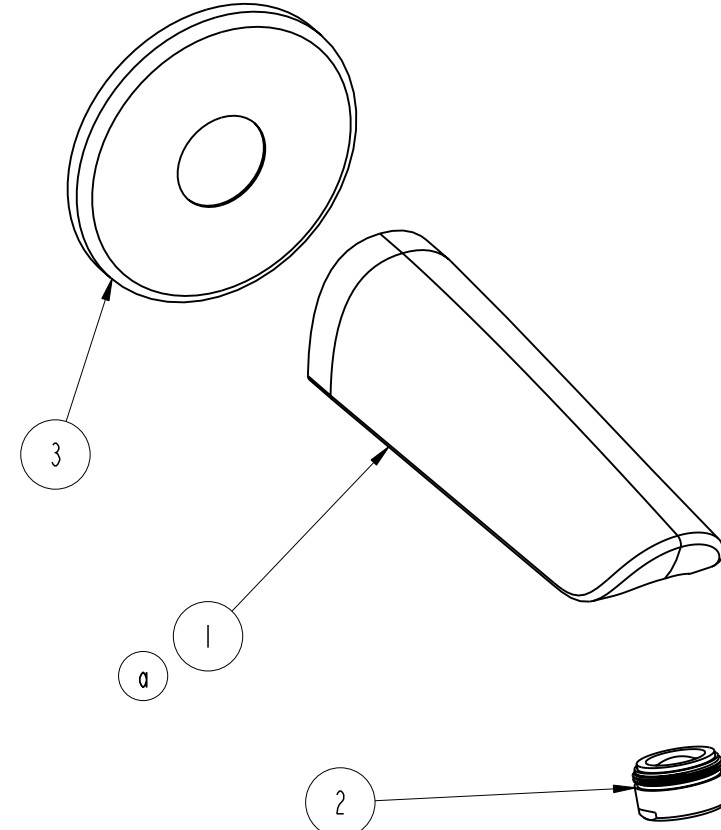
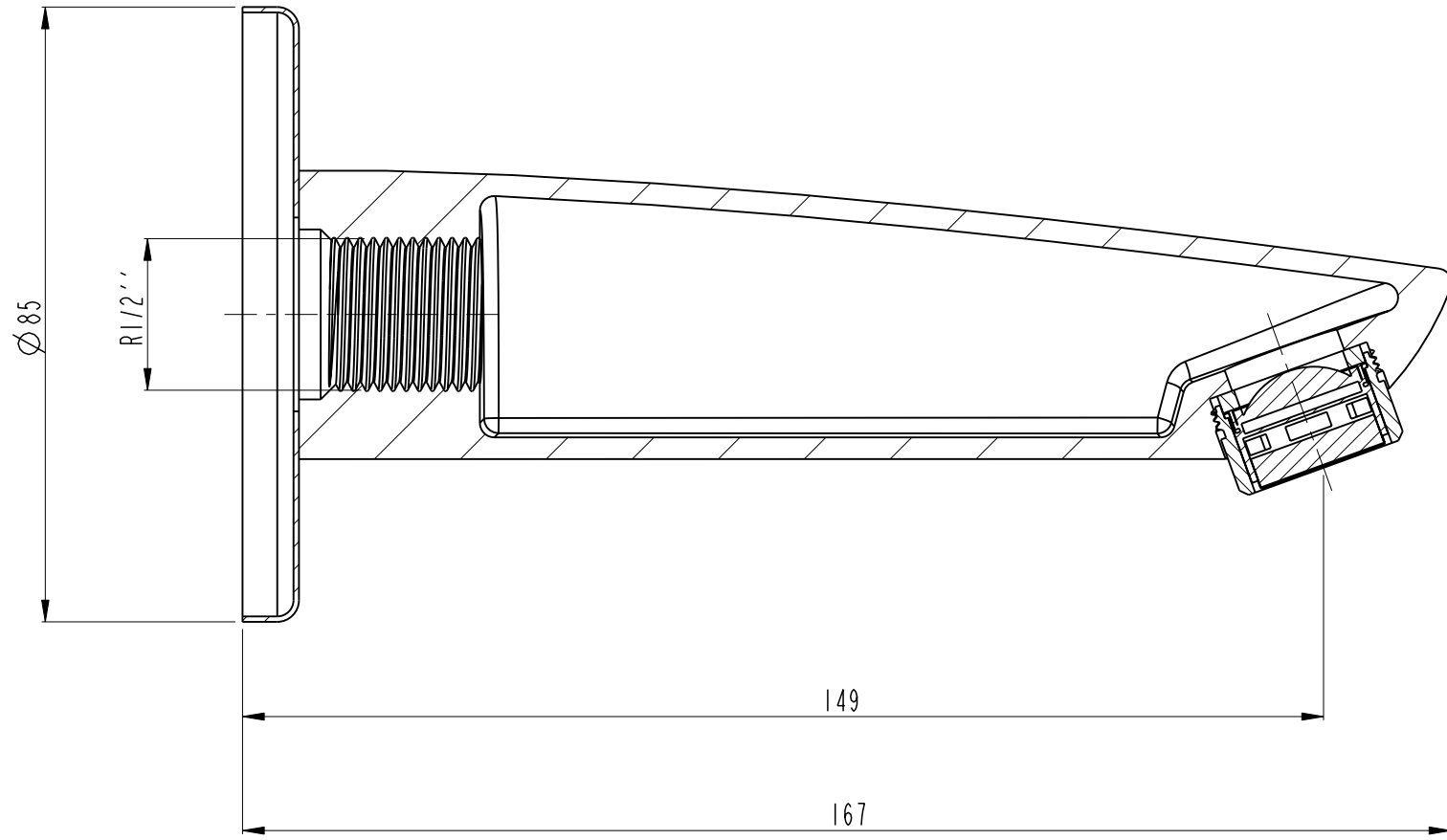


Teorik Ağırlık (kg)	
Yüzey Alanı (dm ²)	

Revizyon a

Vida	Delik	Çap



OLCEK 1:2

3	1	ROZET	2217401	CuZn40Pb2	UAWF
2	1	GRUP PERLATÖR M24x1/AERATOR	3123901	NEOPERL /01.2733.0	SACO
1	1	Ankastre Banyo Çıkış Ucu (ARES)	2242701DSR	CuZn37Pb	UABA
Sıra	Adet	İsim	Resim No.	Malzeme	Malzeme Sınıfı

		<p>BU RESİMDE İZLENİMLER ALARAK İYİNE ÇİZİLMİŞTİR. İZLENİMLERİN İYİNE ÇİZİLMESİNE İZİN VERİLMEZ. İZLENİMLERİN İYİNE ÇİZİLMESİNE İZİN VERİLMEZ.</p>		Malzeme	Malzeme Sınıfı	SABO
ARES BANYO ÇIKIŞ UCU/BATH SPOUT						
ArtemA		Cizen	Onaylayan	Tarih	Resim No.	Ölçek
		S.TASDELEN	M.MANAVOĞLU	19/02/2004	41623ARC	1:1

KONTROLLÜ DÖKÜMAN
GÜNCEL TUTULACAKTIR.

RS	Değişiklik	Tarih	İsim	RS	Değişiklik	Tarih	İsim
				a	2242701-->2242701DSR oldu. 18/03/03 tarihli resmin yerine geçti.	19/02/04	BORA